



## SJ63 AJ GELENK- TELESKOPBÜHNE

### STANDARDAUSSTATTUNG

- Allradantrieb
- Bediener gesteuerte Differentialsperre in Hinterachse und Sperrdifferential in Vorderachse
- Pendelachse
- Dieselmotor 55,2 kW (74PS)
- Fahrbar in voller Höhe
- Gerade Auslegerfunktion
- Oberwagendrehung 360 ° endlos
- Steigfähigkeit 45 %
- Ausschwenkbarer Motorblock
- Hochklappbare Glasfaserverkleidung
- Plattformgeländer in Modulbauweise
- Halbhohe Schiebegeländer mit drei Einstiegen
- Leitungsführung für Wechselstromanschluss zur Plattform
- Richtungserkennung der Fahr- und Lenkfunktion
- Proportionalsteuerung
- Steuerung auf Relaisbasis
- Farbcodierte und nummerierte Leitungsführung
- Betriebsstundenzähler
- Signalhorn
- Überlastsensoren
- Transport-/Hebeösen
- Nasse SAHR-Scheibenbremsen (Vorder- und Hinterachse)
- Schaumgefüllte Geländereifen
- Echtes Senkrechtsteigen über eine Funktion

### ZUBEHÖR UND OPTIONEN

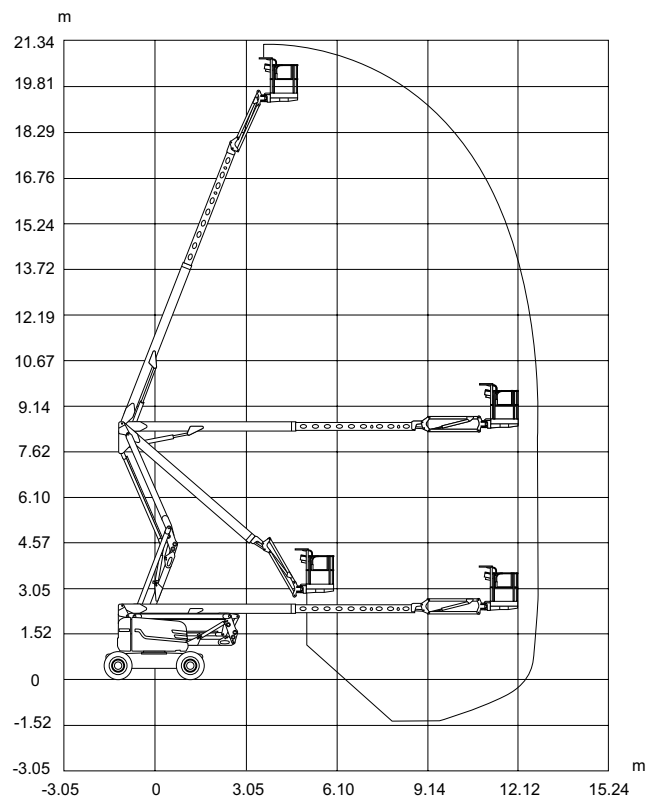
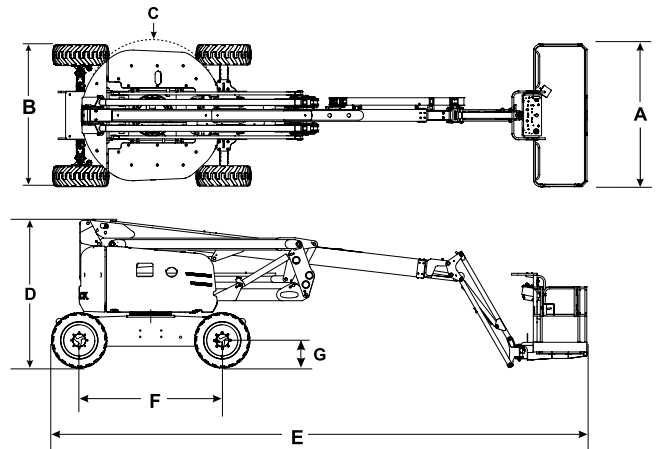
- Plattform 0,91 x 2,44 m
- Druckluftleitung zur Plattform
- Generator 3,5 kW (einschließlich Hydraulikölkühler)
- Hydraulikölkühler
- Blinklicht
- Bewegungsalarm
- Druckluftleitung zur Plattform (1/2 Zoll)
- Paket für widrige Umweltbedingungen (einschließlich Zylinderbälge, Auslegerabstreifer, Abdeckungen für Verlängerungsausleger und Steuerpultabdeckung.)
- Rückseitige Tür
- Steuerpultabdeckung
- Zusätzliche obere Handleiste (nur für Plattform 0,91 x 2,44 m)
- Sekundäre Schutzvorrichtung (elektrisch oder mechanisch)
- Nichtmarkierende schaumgefüllte Reifen

\* Tragfähigkeit und Gewicht der Maschine können sich durch Zusatzoptionen ändern.

# SJ63 AJ GELENKTELESKOPBÜHNE

Abmessungen	SJ63 AJ
Arbeitshöhe	21,38 m
Plattformhöhe	19,38 m
Seitliche Reichweite	12,19 m
Übergreifende Höhe	8,38 m
<b>A</b> Plattformgröße	0,91 x 1,83 m
<b>B</b> Gesamtbreite	2,44 m
<b>C</b> Heckausladung	Null
<b>D</b> Gesamthöhe (eingefahren)	2,54 m
<b>E</b> Gesamtlänge (eingefahren)	9,14 m
<b>F</b> Radstand	2,44 m
<b>G</b> Bodenfreiheit	0,33 m

Spezifikationen	SJ63 AJ
Drehbereich	360 °
Plattfordrehung	170 °
Korbarmlänge	1,68 m
Bewegungsradius des Korbars +/-	+65 ° / -60 °
Gewicht	10.200 kg
Steigfähigkeit	45 %
Wenderadius (innen)	2,21 m
Wenderadius (außen)	5,31 m
Pendelachse	10,16 cm
Fahrgeschwindigkeit (hohe Geschwindigkeit)	7,3 km/h
Tragfähigkeit	227 kg
Lokale Bodenbelastung (mit Nennlast)	1.195 kPa
Gesamte Bodenbelastung (mit Nennlast)	12,4 kPa
Maximal zulässige Personenzahl	2
Reifentyp	Schaumgefüllte Geländereifen
Reifengröße	10,5 x 17,5
Dieselmotor	55,18 kW (74 PS)
Kraftstofftank	115 L
Hydrauliktank	115 L



Arbeitsbereich SJ63 AJ

**Skyjack Großbritannien**  
 Unit 1, Maes-y-Clawdd  
 Maesbury Road Industrial Estate  
 Oswestry, Shropshire, SY10 8NN  
 Tel.: +44 1691 676235  
 Telefax: +44 1691 676239  
 E-Mail: info@skyjackeurope.co.uk

**Skyjack SAS (Frankreich)**  
 ZI Le Clairin  
 69700 Saint Romain en Gier  
 Frankreich  
 Tel.: +33 (0) 4 78 73 53 32  
 Tel.: +33 (0) 4 78 73 05 68  
 Telefax: +33 (0) 4 78 56 52 42

**Skyjack Hebebühnen GmbH (Deutschland)**  
 Därmannbusch 2a  
 D-58456 Witten  
 Tel.: +49 (0) 2302 20 26 909  
 Telefax: +49 (0) 2302 20 25 671

**Skyjack AB (Schweden)**  
 Agnesbergsvägen 28  
 424 38 Agnesberg  
 Schweden  
 Tel.: +46 (0) 31 21 22 45  
 Telefax: +46 (0) 31 787 65 10

[www.skyjack.com](http://www.skyjack.com)