

Spécifications

Modèles	Z-45/25J DC & Bi
---------	------------------

Dimensions

Hauteur de travail* (max.)	15,94 m
Hauteur plancher (max.)	13,94 m
Portée horizontale max.	7,65 m
Hauteur d'articulation max.	7,24 m
A Longueur panier	0,76 m
B Largeur du panier	1,83 m
C Hauteur – repliée	2,00 m
D Longueur – repliée	6,83 m
E Largeur	1,79 m
F Empattement	2,03 m
G Garde au sol – centre machine	0,24 m

Productivité

Capacité de charge	227 kg
Rotation du panier	160°
Débattement vertical du panier	135°
Rotation de la tourelle	355° non continue
Déport arrière de la tourelle	Zéro
Vitesse de translation – repliée	4,8 km/h
Vitesse de translation – déployée**	1,0 km/h
Aptitude en pente - repliée***	30%
Rayon de braquage – intérieur	1,80 m
Rayon de braquage – extérieur	4,27 m
Contrôles	24V DC proportionnels
Pneus	23 x 37 cm

Alimentation

Alimentation - DC	48V DC (huit batteries de 6 V, 350 Ah)
Alimentation - Bi-energy	48V DC (huit batteries 6 V, 350 Ah) avec moteur Kubota 9,9 kW Tier IV diesel monté sur génératrice
Unité d'alimentation auxiliaire	24V DC
Capacité réservoir hydraulique	30,3 L
Capacité réservoir de carburant - Bi-energy	34,1 L

Émissions sonores et niveau de vibration

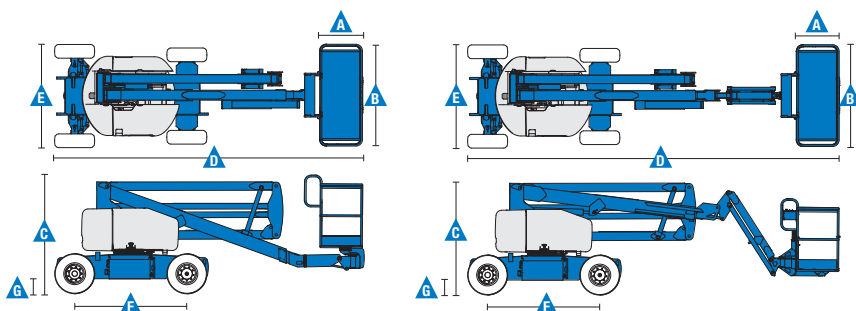
Niveau de pression acoustique (au sol)	70 dBA (DC)
Niveau de pression acoustique (au panier)	70 dBA (DC)
Vibration	<2,5 m/s ²

Poids****

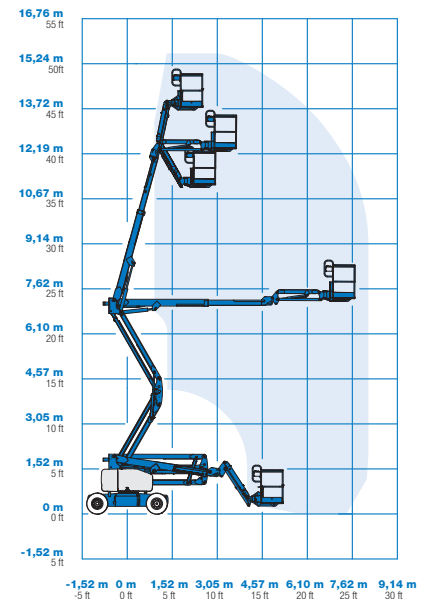
Pneus CE gonflés mousse - modèles DC	7 394 kg
Pneus CQE gonflés mousse - modèles bi-énergie	7 620 kg

Conformité aux normes

Directive UE : 2006/42/CE - Machines (refonte EN280);
2004/108/CE (CEM); 2006/95/EC (LVD); 2000/14/CE
(niveau sonore extérieur)



Courbe de travail Z-45/25J



* Hauteur de travail = Hauteur de plancher + 2 m.

** En position déployée, la nacelle a été conçue pour rouler sur surfaces planes et fermes.

*** L'aptitude indique la capacité à gravir des pentes. Se référer au Manuel de l'Opérateur pour le degré des pentes autorisé.

**** Le poids varie en fonction des options et des normes des pays où la machine est livrée.

Caractéristiques

Caractéristiques standard	Configuration simple selon vos besoins	Options et accessoires
---------------------------	--	------------------------

Dimensions

Z-45/25J

- Hauteur de travail 15,94 m
- Portée horizontale 7,65 m
- Hauteur d'articulation 7,24 m
- Capacité de levage jusqu'à 227 kg

Productivité

- Panier avec mise à niveau automatique
- Panier à rotation hydraulique
- Commandes entièrement proportionnelles
- Interrupteur de direction intégré au joystick
- Connecteur de télématiques
- Système de validation de la translation
- Module de coupure de translation en cas de dévers
- Pré câblage 220 V dans le panier
- Avertisseur sonore
- Compteur horaire
- Alarme de dévers
- Alarme de descente & de translation
- Feux à éclats
- Tourelle rotative à 355° (non continue)
- Déport arrière nul
- Conception du bras à double parallélogramme
- Alarme de contact Lift Guard™ de prévention des risques d'écrasement

Alimentation

- Série de batteries 48V à charge profonde
- Pompe électrique de secours 24V DC
- Chargeur universel automatique des batteries intégré (30Amp)
- Indicateur de charge des batteries
- Interrupteur basse tension

Panier

- Panier en acier de 1,83 m double entrée (portillon + guillotine)

Pendulaire

- Pendulaire articulé de 1,52 m

Alimentation

- 48V DC (huit batteries de 6V, 350 Ah)
- Moteur Kubota 9,9 kW Tier IV monté sur génératrice (modèle Bi-energy seulement)

Translation

- 2 x 4

Pneus

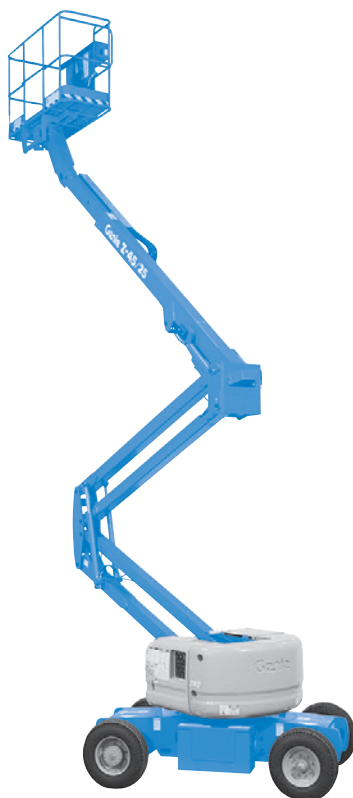
- Industriels gonflés mousse (standard)
- Industriels non marquants gonflés mousse

Productivité

- Grille de protection autour du panier
- Main courante supérieure
- Prise air comprimé
- Alimentation dans le panier (incl. fiche et prise/disjoncteur différentiel résiduel à protection contre les surintensités sur demande)
- Pack projecteurs de travail (2 sur le châssis, 2 sur le panier)⁽¹⁾
- Huile hydraulique biodégradable
- Kit pour environnement hostile⁽¹⁾: soufflets de cylindre, joints racleurs de flèche et protection du pupitre de commande
- Système anticollision^(1,3): rembourrage en mousse de la nacelle et système de coupure des mouvements
- Module de coupure d'élévation en cas de dévers
- Track & Trace⁽⁴⁾ (unité GPS avec géolocalisation machine et informations travaux en cours)
- Protection verrouillable du pupitre de commande
- Structure de Protection de l'Opérateur
- Plateau avec support pour tubes et tuyauteries^(2,5)
- Point d'ancrage mobile^(2,5)

Alimentation

- Batteries AGM sans entretien⁽¹⁾
- Silencieux d'échappement⁽¹⁾ (bi-énergie uniquement)
- Thermostat basse température avec anti-démarrage
- Kit démarrage à froid : préchauffage moteur et chargeur de batteries



⁽¹⁾ Option montée en usine uniquement
⁽²⁾ Disponible en service après-vente uniquement
⁽³⁾ Réduit la capacité de charge d'environ 27 kg. Disponible uniquement sur panier de 1,83 m, non disponible avec d'autres paniers ou options sur le panier.
⁽⁴⁾ Abonnement 2 ans compris
⁽⁵⁾ Point d'ancrage mobile non disponible avec le support pour tubes et tuyauteries et inversement.

France

1 rue Joseph Fourier 28008 Chartres, N° Vert: 0805 110 730 Tel: + 33 (0)2 37 26 09 99 Fax: + 33 (0)2 37 26 09 98.

Rendez-vous sur www.genielift.com/fr/about-genie/locations pour obtenir la liste de nos sites.

Pays de fabrication et de distribution

Australie · Brésil · Caraïbes · Amérique Centrale · Chine · France · Allemagne · Italie · Japon · Corée · Mexique · Russie · Asie du Sud-Est · Espagne · Suède · Émirats Arabes Unis · Grande Bretagne · États-Unis

Les caractéristiques des produits et leurs prix sont susceptibles d'être modifiés sans préavis ni engagement. Les photos et/ou schémas qui illustrent cette brochure sont donnés à titre d'exemple. Il est impératif de consulter le manuel de l'opérateur pour toute instruction relative à l'utilisation correcte de cet équipement. Le non respect des instructions figurant dans le manuel de l'opérateur lors de l'utilisation de cet équipement, ou tout autre comportement irresponsable, peuvent entraîner des blessures graves voire mortelles. La seule garantie applicable et servant de référence pour les différents produits Genie est notre garantie contractuelle validée par nos services techniques. Aucune autre garantie orale ou écrite ne sera valable. Les produits et services listés peuvent être des marques déposées, des brevets, ou des noms déposés de Terex Corporation et/ou leurs filiales aux U.S.A. et dans beaucoup d'autres pays. Genie est une marque de commerce déposée de Terex South Dakota, Inc. © 2019 Terex Corporation.

