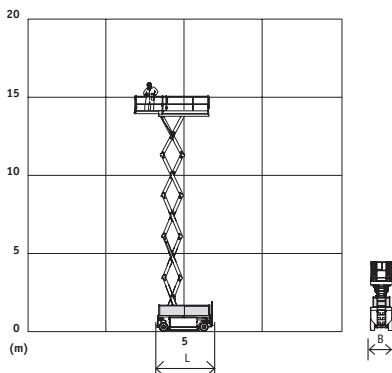




ELEKTRISCHE SCHAARHOOGWERKER - ESN160 (158SELN)

HOL-HL-160E12

W E R K B E R E I K



S P E C I F I C A T I E S

WERKHOOGTE (MAX.)	16.00 M	HEFVERMOGEN (MAX.)	750 KG
TRANSPORTAFMETINGEN (LxBxH)	3.74 x 1.20 x 2.43 M	MACHINEGEWICHT	7.550 KG
PLATFORMAFMETINGEN (LxB)	3.38 x 1.16 M	BANDEN	NON MARKING
PLATFORM UITSCHUIFBAAR	+ 1.50 M	AANDRIJVING	ELEKTRISCH

OPMERKING: HEKWERK INKLAPBAAR. KAN RIJDEN OP MAX HOOGTE