

# CHARIOTS TELESCOPIQUES

# JLG MODELE 3509PS

## Caractéristiques

- Hauteur de levage jusqu'à 9,00 m
- Capacité de levage maximale 3,500 kg
- Cabine avec vue panoramique
- Contrôle de charge: avertisseur sonore et visuel
- Attache rapide mécanique
- 3 modes direction
- Transmission powershift
- 4 roues motrices
- Pente franchissage 45%
- Mise à niveau du châssis

## Performances

### Capacité de levage maximale

3,500 kg

### Capacité à hauteur maximum

3,500 kg

### Portée maximum avec charge maximale

5.20 m

### Capacité à portée maximale

1,200 kg

### Hauteur de levage

9.00 m

### Portée à hauteur maximale

0.75 m

### Force de cavage avec godet standard

70kN

### Force de remorquage

5,000 kg

### Angle de débattement des outils

142°

## Spécifications Standards

### Moteur

Modèle Perkins 1104D-44T - 99.9cv - 74.5 kw  
à 2200 tpm - 4.4 litres - moteur turbo -  
Liquide refroidissement EPA T3 - en  
conformité CEE niveau IIIA

Capacité réservoir 140 L

Huile moteur 7,9 L

Liquide refroidissement 19,7 L

### Système Hydraulique

Pompe à pistons coaxiaux à régulation LS  
132 L/min - Réservoir hydraulique 160 L

### Transmission

Nombre de vitesses (avant/arrière) 4 / 3  
(en option 3 avant & 3 arrière)

### Translaton

4x4

### Direction

3 modes: 2 roues avant directrices / crabe  
/ 4 roues directrices

### Freins

Multi-disques à bain d'huile sur pont AV et  
AR

### Pneus

405/70-24 MPT01

## Accessoires et Options

- Climatisation
- Feux d'éclairage sur la flèche, cabine AR et AV
- Siège pneumatique
- Gyrophare
- Radio
- Attache rapide hydraulique

## Accessoires

### Fourches à palettes et Tablier

### Tablier à déplacement latéral

### Positionneur de fourche

### Godet générique

### Godet à dents

### Godet 4 en 1

### Potence

### Benne à béton

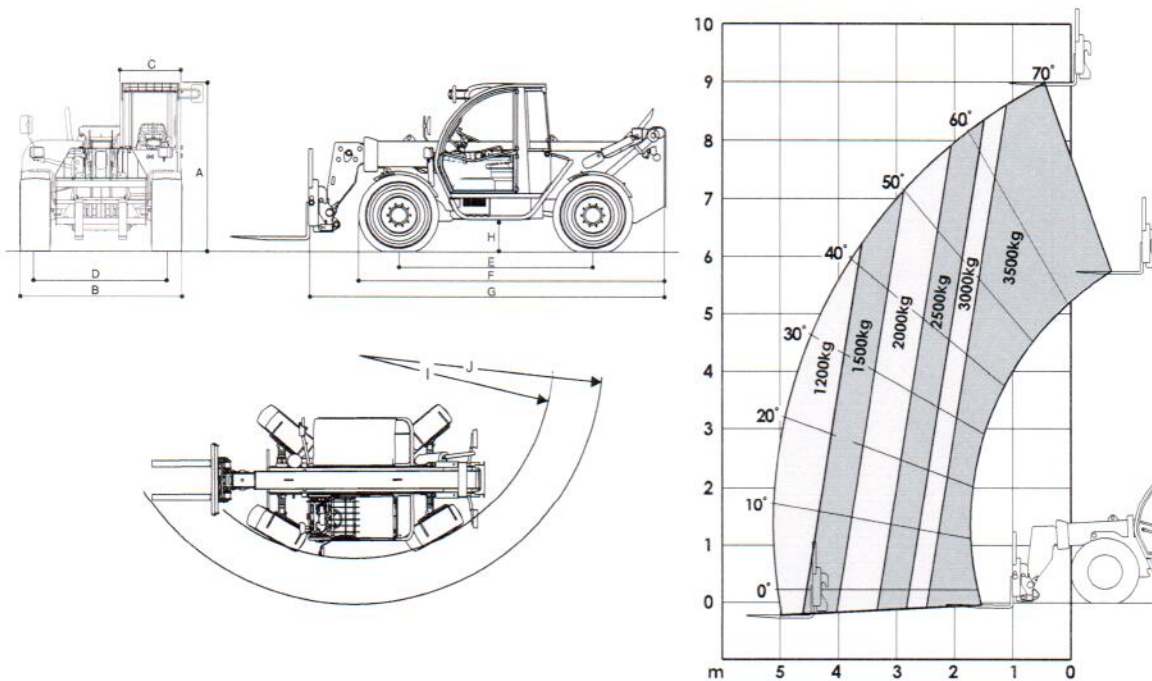


# CHARIOTS TELESCOPIQUES

# JLG MODELE 3509PS

## Dimensions

A. Hauteur repliée .....	2,45 m
B. Largeur hors-tout .....	2,38 m
C. Largeur de la cabine .....	0,89 m
D. Largeur de la voie .....	1,92 m
E. Empattement .....	2,85 m
F. Longueur à partir des roues avant .....	4,60 m
G. Longueur à partir des fourches .....	5,62 m
H. Garde au sol .....	0,42 m
I. Rayon de braquage aux pneus.....	3,80 m
J. Rayon de braquage aux fourches .....	5,02 m
Poids brut .....	8.600 kg



Le poids total peut varier en fonction des réglementations en vigueur dans le pays d'utilisation ou par l'adjonction d'équipements optionnels. Les spécifications peuvent varier en fonction des réglementations en vigueur dans le pays d'utilisation ou par l'adjonction d'équipements optionnels.

**JLG France SAS**  
 Zone Industrielle de Beaulieu  
 F47400 FAUILLET  
 France  
 Tel: +33 (0) 553 88 31 70  
 Fax: +33 (0) 553 88 31 79  
 adresse email: [jlgfrance@jlg.com](mailto:jlgfrance@jlg.com)  
[www.jlg.com](http://www.jlg.com)  
 An Oshkosh Corporation Company

Printed in UK  
 FORM No.: TMH-0308-1000  
 PART NO.: TMH0081-FRENCH

